



NEW CONCEPT 29inch MULTI CABINET

# 取扱説明書

OPERATOR'S MANUAL

## ■ ウィンディII ■

# Windy II

© 1997 KONAMI ALL RIGHTS RESERVED.



コナミオリジナル3モードオートスキャンモニター搭載 (15kHz/24kHz/31kHz)



- 万一取り扱いを誤ると、故障や事故の原因になりますので、運用前に必ず本書をよくお読みになり、十分に理解された上でご使用ください。
- 本書が必要になったときに、すぐに利用できるよう大切に保管しておいてください。



# も く じ

■ 安全にお使いいただくために	2
■ 警告ラベルなどの貼付位置	7
1 仕 様	9
2 各部の名称／主要部品一覧表	10
3 筐体各部の開閉	
3-1 メインテナンス扉の開閉	12
3-2 金庫扉の開閉	13
3-3 コントロールパネルの開閉	14
3-4 モニターフードの開閉	15
4 筐体のセッティング	
4-1 筐体の移動	16
4-2 アジャスターの固定	17
4-3 遊びかたホルダーの取り付け	17
4-4 AC ブラケット	18
4-5 サービスパネル（電源ユニット）	19
4-6 通信接続	19
4-7 遊びかた説明の交換	21
4-8 サウンドボリュームの調整	22
4-9 コインカウンターを移設する場合	23
5 メインテナンス／付属資料	
5-1 コインセレクターの交換	24
5-2 蛍光ランプの交換	25
5-3 サーキットプロテクターの復帰	26
5-4 モニターの調整	27
5-5 PC ボードの取り外し	28
5-6 電圧調整	29
5-7 コントロールプレートの取り外し	30
5-8 コントロールプレート交換後のディップスイッチ設定	31
5-9 モニターの縦／横転換	32
5-10 フットステップ(別売品)の取り付け	33
5-11 別売品（オプション部品）の紹介	34
5-12 束線図	35
■ 保証について	巻末
■ コナミ サービスセンターについて	巻末

# 安全にお使いいただくために

本書では、「Windy II™」を設置、使用、およびメンテナンスなどをする人や、他の人への危害、財産への損害を未然に防止するために、必ず守っていただきたいことを、次のように説明しています。

## 必ずお読みください

●表示内容を見逃し、誤った使いかたをしたときに生じる危険や損害の度合いを、次の表示で区分しています。



この表示は「死亡または重傷などを負う可能性が想定される」内容です。



この表示は「傷害または物的損害が発生する可能性が想定される」内容です。

●守っていただく内容の種類を、次の絵表示を使って説明しています。



この絵表示は、気をつけていただきたい「注意喚起」内容です。



この絵表示は、してはいけない「禁止」内容です。



この絵表示は、必ず実行していただきたい「強制」内容です。

## 設置するとき


**警告**

- 本機の設置、移動、運搬については、必ず最寄りの【コナミ サービスセンター】にご相談ください。
  - ▶専門の業者以外が設置、移動、運搬を行うと、けがをしたり、筐体が破損する恐れがあります。
  - ▶本機を設置の際は、必ず2カ所のレベルアジャスターを床面に接地させ、筐体にガタつきがなく、水平状態であることを確認してください。  
不安定な固定は筐体が揺れ、けがや事故の原因になります。
  - ▶本機を設置の際は、筐体の開閉部や可動部に無理な力が加わらないようにしてください。  
けがや事故の原因になったり、筐体が破損する恐れがあります。
  
- 本機は屋内用ゲーム機です。屋外には絶対に設置しないでください。
  - ▶屋外での設置は、事故や故障の原因になります。
  
- 本機は、建築物の非常口の近くには設置しないでください。
  - ▶災害時において人が避難できなくなり、死傷する恐れがあります。
  
- 他に、本機を次のような場所には設置しないでください。
  - ▶事故や故障の原因になります。
    - ・雨漏り、または湿気などで結露する場所
    - ・直射日光のあたる場所
    - ・冷暖房器具などの熱が直接当たる場所
    - ・灯油やシンナーなど、引火性のある危険物の近く
    - ・斜面、強度のない不安定な床面
    - ・消防設備の近く
    - ・振動の激しい場所
    - ・ほこりの多い場所
    - ・強い磁気や電波を発生する機器の近く
  
- 本機の上や近くには、水や薬品の入った容器や、物を置かないでください。
  - ▶水分や異物が内部に入ると、感電や故障の原因になります。
  
- 通風口の近くには、物を置かないでください。
  - ▶通気が妨げられると、内部の温度が異常上昇して、火災や故障の原因になることがあります。
  
- 電源コードや通信ケーブルを無理に曲げたり、重い物をのせたりしないでください。
  - ▶漏電事故や火災の原因になります。 また、正常な通信プレイができなくなる場合があります。
  
- 電源プラグを抜き差しするときは、濡れた手では絶対にしないでください。
  - ▶感電する恐れがあります。
  
- 電源プラグを抜くときは、電源コードを持って行わないでください。
  - ▶電源コードが破損して、漏電事故や火災の原因になります。
  
- 本製品のサービスコンセントの容量は最大560Wです。560W以上の機器は絶対に接続しないでください。また、サービスコンセントを使用して本機を直列に接続する場合も、本機を含めて4台までとし、560W以上は絶対に接続しないでください。  
(18 ページ参照)
  - ▶漏電事故や火災の原因になります。



## 設置するとき

### ⚠ 注意

- 電源は必ず単相 AC100V (AC90～110V) を使用し、30A 以上の屋内配線を使用してください。また、延長コードを使用するときは、定格 15A 以上の屋内配線を使用してください。  
▶火災や故障の原因になります。
- 電源コードは、必ず付属のものをご使用ください。
- タコ足配線では絶対に使用しないでください。  
▶火災、感電の原因になります。
- 本機を通信接続する場合は、本機を含めて2台までとし、必ず当社指定の通信ケーブルセット (GU707-JF) を使用してください。それ以外のものを使用したり、混用することは絶対にしないでください。  
▶故障の原因になります。また、正常な通信プレイができなくなります。
- 電源コードや通信ケーブルは、人が踏んだり、引っかけたりするような通路には出さないでください。  
▶転倒してけがをしたりする恐れがあります。また、電源コードや通信ケーブルの破損につながります。
- 電源 3P プラグによるアース接続ができないときは、付属の 3P-2P 変換プラグを使用し、必ずアース線を接続してください。(18 ページ参照)  
▶アース線を接続しないと、感電、故障の原因になります。
- 本機を設置の際は、壁などから 10 cm 以上離してください。



禁止



禁止



アースを接続する

## 使用するとき

### ⚠ 警告

- 本機は日本国内専用です。  
▶海外では電源仕様が異なり、火災や事故、故障の原因になります。
- 万一本機から煙が出ていたり、異臭や異音がするなどの異常があるときは、直ちに電源プラグを抜いて、ご使用を中止してください。  
▶異常状態でのご使用は、火災や事故の原因になります。



電源プラグを抜く

異常と判断したときは

- 1 主電源スイッチを切る
- 2 電源プラグをコンセントから抜く
- 3 最寄りの [コナミ サービスセンター] に連絡する

- 電源プラグがコンセントに正しく差し込まれていなかったり、ほこりなどが積もった状態で放置しないでください。  
▶感電や火災の原因になりますので、定期的に点検してください。
- 本書で指示のない個所の分解や修理、改造は絶対にしないでください。  
▶火災や異常作動、故障の原因になります。  
また、修理などは最寄りの [コナミ サービスセンター] にご依頼ください。  
本機の改造によって発生した損害については、当社は一切責任を負いません。



禁止



分解禁止

## 使用するとき

 注意

- 本機は商工業地域以外では使用しないでください。
  - ▶住宅地域、または隣接した地域で使用すると、テレビ、ラジオ、電話機などに受信障害を与えることがあります。
- 次のいずれかに該当する場合は、本機でのプレイは行わないよう呼びかけてください。
  - ▶事故や病気を誘発したり、症状が重くなる原因になります。

・飲酒している      ・腕、手首などに疾患がある。または治療中
- 電源プラグを抜き差しするときは、濡れた手では絶対にしないでください。
  - ▶感電する恐れがあります。
- 電源コードや通信ケーブルを取り扱いの際には、次のことを行わないでください。
  - ▶漏電事故や火災、感電の原因になります。 また、正常な通信プレイができなくなります。

・傷をつけない   ・加工しない   ・無理に曲げない   ・ねじらない   ・加熱させない  
 ・引っ張らない   ・束ねない   ・足で踏まない   ・挟んだり、釘などを打たない
- 万一電源コードや電源プラグが損傷しているときは、直ちにご使用を中止し、最寄りの【コナミ サービスセンター】に部品交換を依頼してください。
  - ▶破損した状態でのご使用は、火災や感電の原因になります。



## 点検とお手入れ

 警告

- 本機を点検、またはお手入れするときは、必ず主電源スイッチを切り、電源プラグをコンセントから抜いてください。
  - ▶感電する恐れがあります。
- 部品の交換や消耗部品の交換は、必ず当社指定のものを使用してください。 それ以外のものを使用したり、混用することは絶対にしないでください。
  - ▶火災や故障の原因になります。
- 技術者以外は後部カバーを開けないでください。
  - ▶事故や感電の危険があります。
- 本書で指示のない個所の分解や修理、改造は絶対にしないでください。
  - ▶火災や異常作動、故障の原因になります。
 また、修理などは最寄りの【コナミ サービスセンター】にご依頼ください。  
 本機の改造によって発生した損害については、当社は一切責任を負いません。
- 本機のお手入れは、中性洗剤を浸した柔らかい布を、固く絞ってから拭いてください。
  - ▶シンナーなどの有機溶剤を使用すると、本体が変質することがあります。
  - ▶本体内部に水が浸入すると、感電や故障の原因になります。



電源プラグを抜く



## 移動／運搬時

### 注意

●本機にはモニターや電子部品、精密部品など振動や衝撃に弱い部品が内蔵されています。移動や運搬時には、ていねいに取り扱ってください。また、横倒しには絶対にしないでください。



禁止

●本機を移動させる前に主電源スイッチを切り、電源プラグをコンセントから抜き、電源コードや通信ケーブルを筐体から取り外してください。

▶事故や破損の原因になります。



電源プラグを抜く

●本機を移動させるときは、筐体を斜めに倒してキャスターで移動してください。

▶事故や破損、故障の原因になります。

●本機を移動の際は、筐体の開閉部や可動部に無理な力が加わらないようにしてください。また、必ず取っ手を持ってください。

▶けがや事故の原因になったり、本機が破損する恐れがあります。

### おねがい

●本製品の設置、取り扱い、点検やお手入れ、移動や運搬のしかたなどは、本書の手順、および記載内容にしたがって安全に行ってください。

●製品に貼り付けてある【警告】【注意】などのラベルは、はがさないでください。

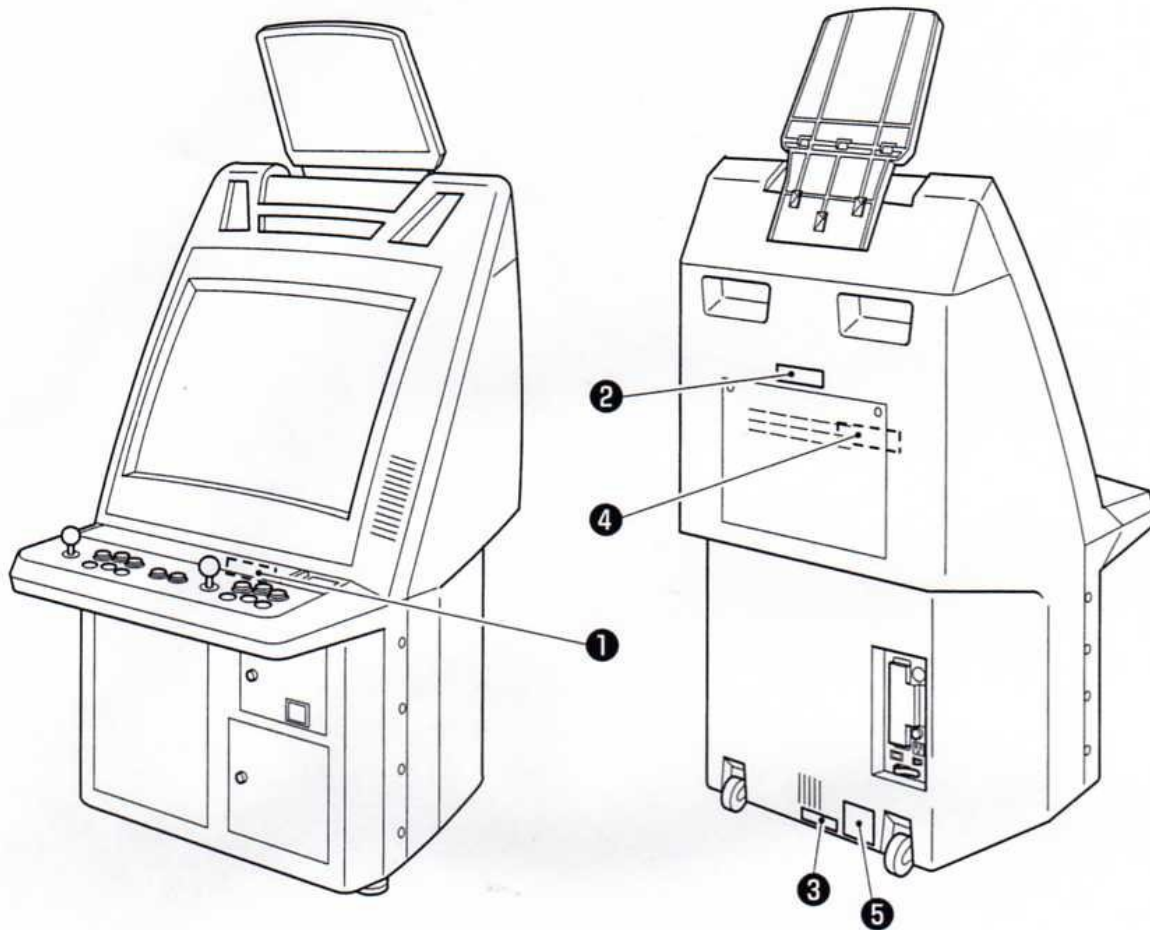
●間接的に警告、または注意に相当する条件下での設置、取り扱い、点検やお手入れ、移動や運搬などは止めてください。

●本製品を譲渡されるなどして所有者が変わるときは、本書を次の所有者に必ず渡してください。

●本書を紛失、または破損したときは、最寄りの【コナミ サービスセンター】にご相談ください。

# 警告ラベルなどの貼付位置

MEMO



## 警告ラベルなどの種類

① フードを開閉する際は、  
矢印部をお持ちください。

④ 高電圧危険  
0000031071

② 警告 (けいこく)  
技術者以外はカバーを開けないでください。  
思わぬ事故や感電の危険があります。

③ この装置は、商工業地域で使用されるべき電子  
応用遊戯機具です。住宅地域またはその隣接した  
地域で使用するとラジオ・テレビジョン受信機等  
に受信障害を与えることがあります。

⑤ **屋内用**

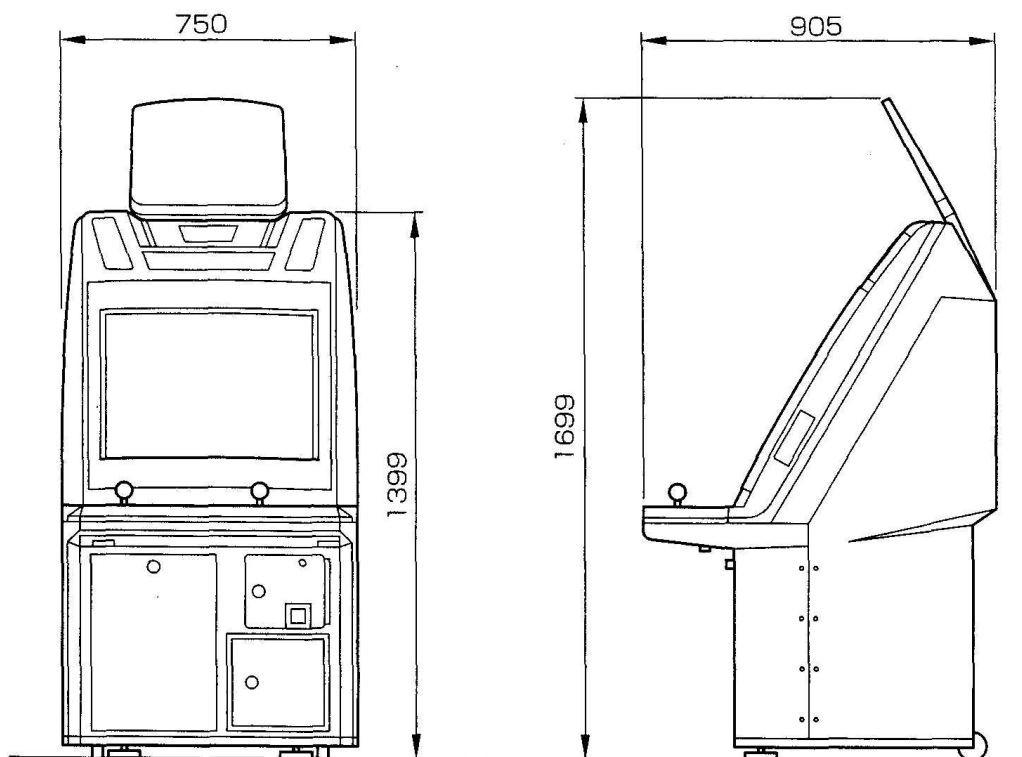
定格電圧	AC100V
定格消費電力	180W
定格周波数	50-60Hz
MODEL	GO707
製造番号	
総重量	105kg
発売元	コナミ株式会社

0000031316 MADE IN JAPAN





# 1 仕様

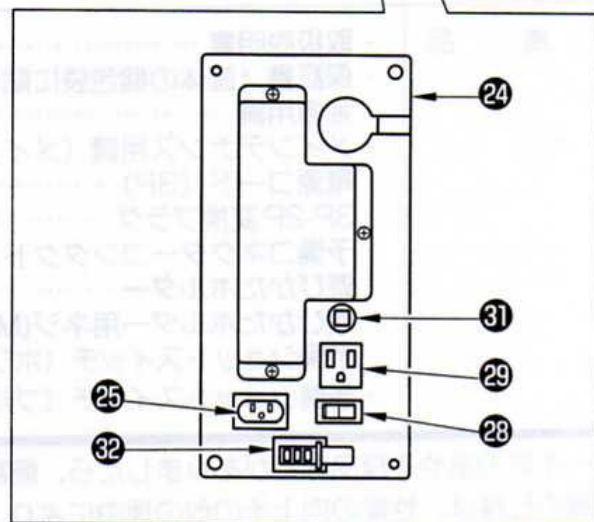
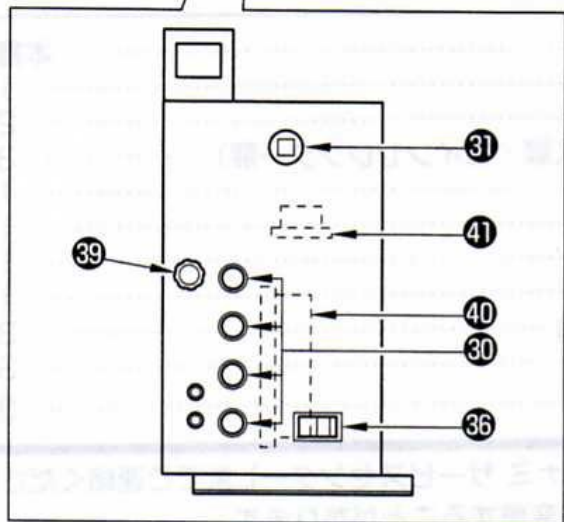
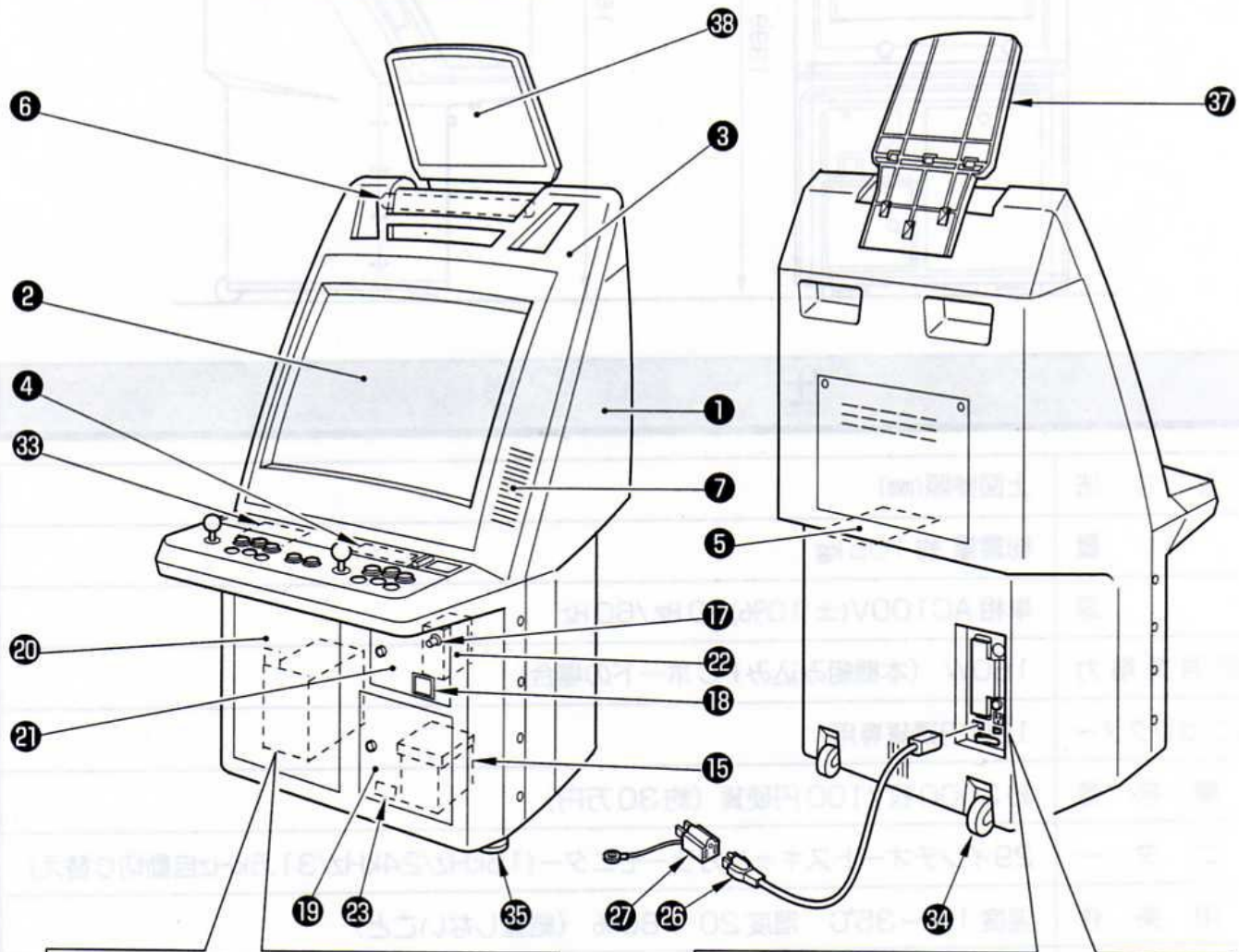
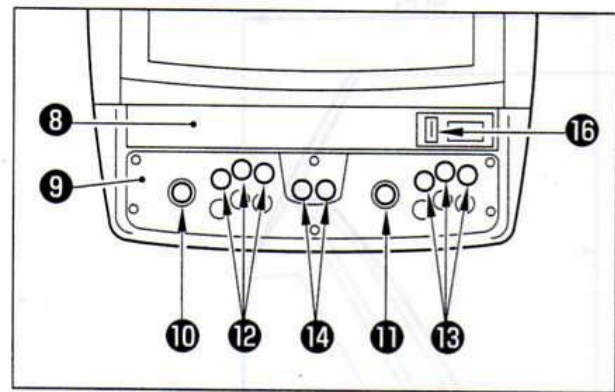


## 仕様

外形寸法	上図参照(mm)
重量	総重量 約 105 kg
電源	単相 AC100V(± 10%)50 Hz / 60 Hz
定格消費電力	180W (本機組み込み PC ボードの場合)
コインセレクター	100円硬貨専用
金庫容量	約 3000 枚 / 100円硬貨 (約 30 万円)
モニター	29インチオートスキャンカラーモニター(15kHz/24kHz/31.5kHz自動切り替え)
使用条件	温度 10 ~ 35℃ 湿度 20 ~ 80% (結露しないこと)
付属品	<ul style="list-style-type: none"> <li>・取扱説明書 ..... 本書</li> <li>・保証書 (筐体の梱包袋に貼付) ..... 1</li> <li>・金庫用鍵 ..... 2</li> <li>・メンテナンス用鍵 (メンテナンス扉・コインセレクター扉) ..... 3</li> <li>・電源コード (3P) ..... 1</li> <li>・3P-2P 変換プラグ ..... 1</li> <li>・予備コネクターコンタクト ..... 1</li> <li>・遊びかたホルダー ..... 1</li> <li>・遊びかたホルダー用ネジ(M4 × 10L) ..... 3</li> <li>・予備ショットスイッチ (ホワイト) ..... 3</li> <li>・予備ショットスイッチ (ブルー) ..... 3</li> </ul>

- 万が一不足の品や不良品などがありましたら、最寄りの [コナミ サービスセンター] までご連絡ください。
- 本機の仕様は、性能の向上その他の理由により、予告なく変更することがあります。

# 2 各部の名称／主要部品一覧表



No.	部 品 名 称	部 品 番 号	数 量	備 考
①	本体ユニット	-	1	
②	モニター	0000031127	1	
③	モニターフード	-	1	
④	モニター調整基板	-	1	
⑤	モニター基板	-	1	
⑥	蛍光灯ユニット	-	1	
⑦	スピーカー	0000002681	2	
⑧	カバーガラス	0000012301	1	
⑨	コントロールパネル	-	1	
⑩	ジョイスティック	0000002679	1	ホワイト
⑪	ジョイスティック	0000002519	1	ブルー
⑫	ショットスイッチ	0000002733	3	ホワイト
⑬	ショットスイッチ	0000031125	3	ブルー
⑭	スタートスイッチ	0000002735	2	グリーン
⑮	コインボックス	0000006850	1	
⑯	コイン投入口	0000012283	1	
⑰	コイン返却ボタン	0000015186	1	
⑱	コイン返却口	0000005141	1	返却口
		0000005142	1	返却口カバー
⑲	金庫扉	-	1	
⑳	メンテナンス扉	-	1	
㉑	セレクター扉	-	1	
㉒	コインセレクター	0000004723	1	
㉓	コインカウンター	0000005100	1	
㉔	AC ブラケット	-	1	
㉕	電源インレット	0000031056	1	
㉖	AC 電源コード	0000031482	1	
㉗	3P-2P 変換プラグ	0000031483	1	
㉘	主電源スイッチ	0000003197	1	
㉙	サービスコンセント	0000031059	1	
㉚	プッシュスイッチ	0000005098	4	
㉛	サーキットプロテクター	0000031709	2	
㉜	束線クランプ	0000002695	1	UL23
㉝	I/O 基板	0000031496	1	
㉞	キャスター	0000002052	2	
㉟	アジャスター	0000004726	2	
㊱	内部電源スイッチ	0000003197	1	
㊲	遊びかたホルダー	0000006849	1	
㊳	遊びかたプレート	0000008696	1	
㊴	ボリューム調整ノブ	0000031436	1	
㊵	電源ユニット A	0000033720	1	
㊶	電源ユニット B	0000033721	1	

# 3 筐体各部の開閉

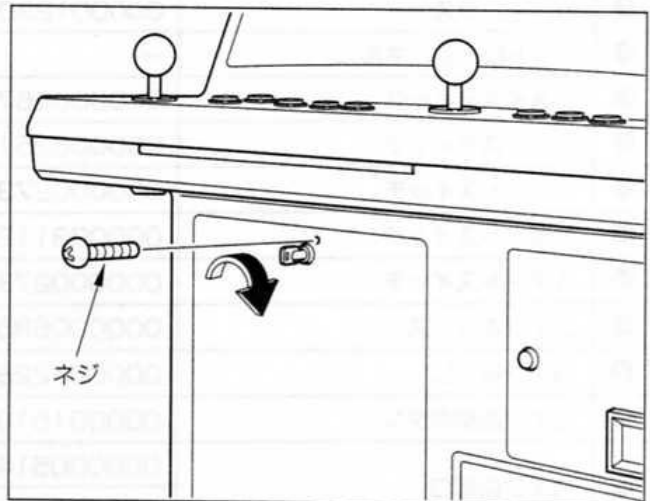
## 3-1 メインテナンス扉の開閉

### ■メインテナンス扉の開けかた

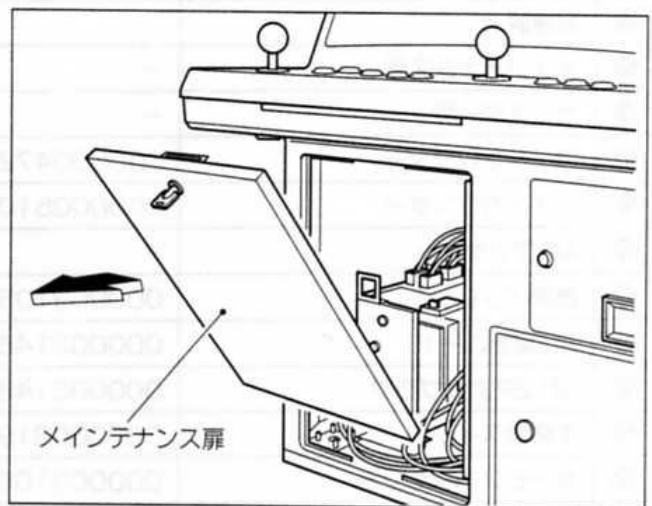


●メインテナンス扉を閉じた後は、確実に施錠されているか必ず確認してください。

- 1 | メインテナンス扉のネジを外し、付属のメインテナンス用鍵を差し込んで右に回します。



- 2 | メインテナンス扉を持ち上げて取り外してください。



### ■メインテナンス扉の閉めかた

- 1 | メインテナンス扉を本体下部に差し込み、上部を閉じます。
- 2 | メインテナンス用鍵を左に回し、鍵を抜いてください。
- 3 | 外したネジを取り付け、確実に締め付けてください。

## 3-2 金庫扉の開閉

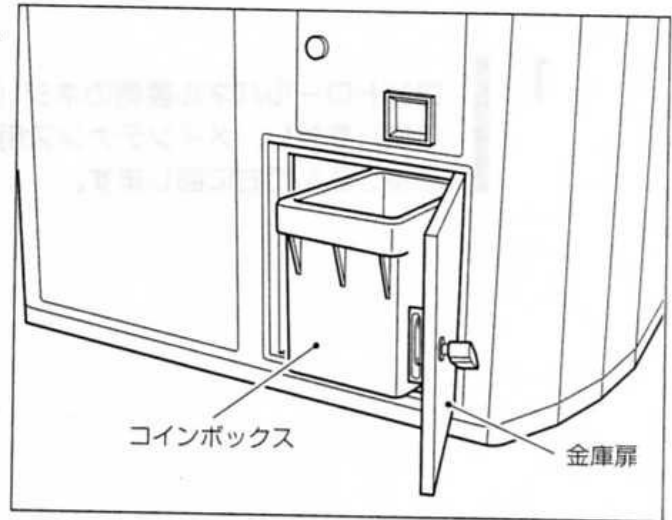
### ■コインボックスの取り出しかた



- 盗難防止のため、施錠は確実に行ってください。
- コインボックスは、100円硬貨が最大約3000枚入ります。満杯になると、取り出すときはかなり重くなりますのでご注意ください。

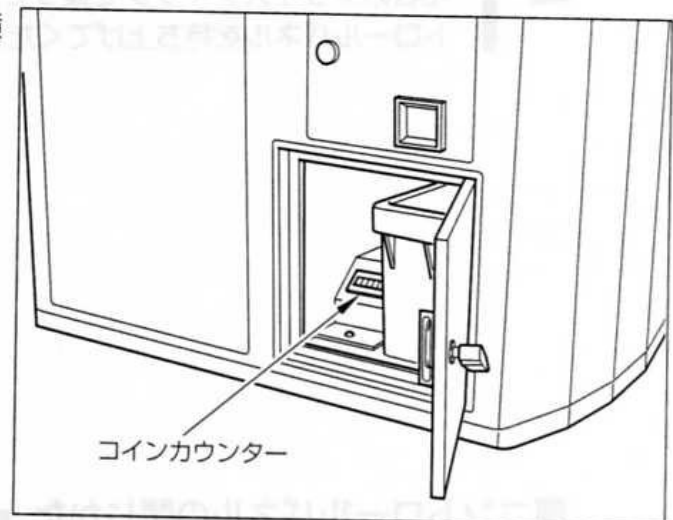
1 金庫扉に、付属の金庫用鍵を差し込んで右に回します。

2 金庫扉を開け、コインボックスを取り出してください。



### ■コインカウンター

金庫扉を開けると、コインボックスの横にコインカウンターがあります。



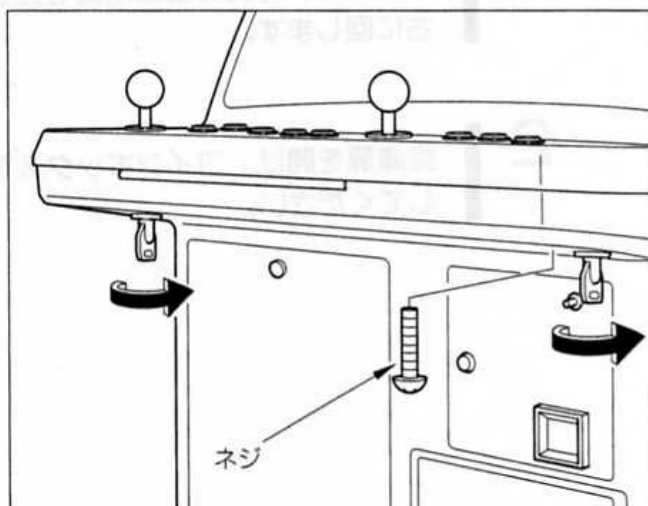
## 3-3 コントロールパネルの開閉

### ■コントロールパネルの開けかた

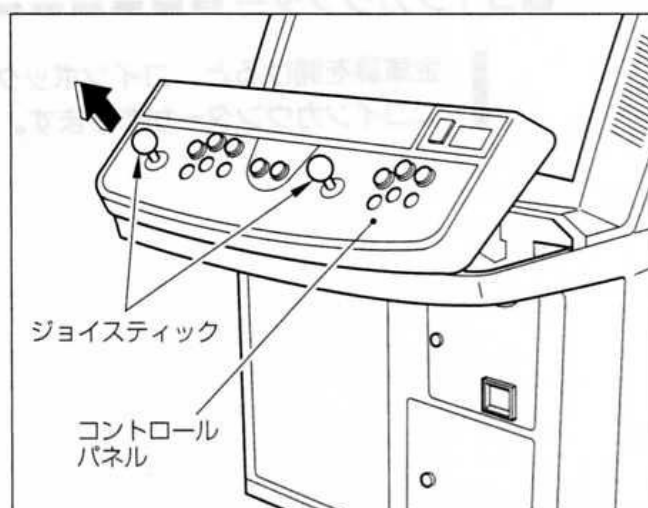


- コントロールパネルを開けたとき、コントロールパネルには荷重や衝撃を加えないようにしてください。
- コントロールパネルを閉じるときは、自重で閉じずに、必ず手で持って閉めてください。
- コントロールパネルを閉じるときは、指などを挟まないよう十分注意してください。

- 1** コントロールパネル裏側のネジ（右側鍵の横）を外し、メンテナンス用鍵2本を差し込んで右に回します。



- 2** 左右のジョイスティックを握って、コントロールパネルを持ち上げてください。



### ■コントロールパネルの閉じかた

- 1** コントロールパネルを、ゆっくりと閉めます。
- 2** メンテナンス用鍵を左に回して抜いてください。
- 3** 外したネジを取り付け、確実に締め付けてください。

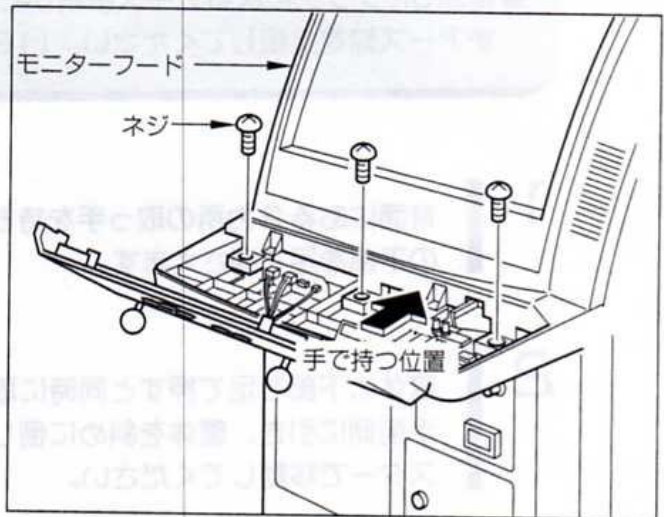
## 3-4 モニターフードの開閉

### ■モニターフードの開けかた



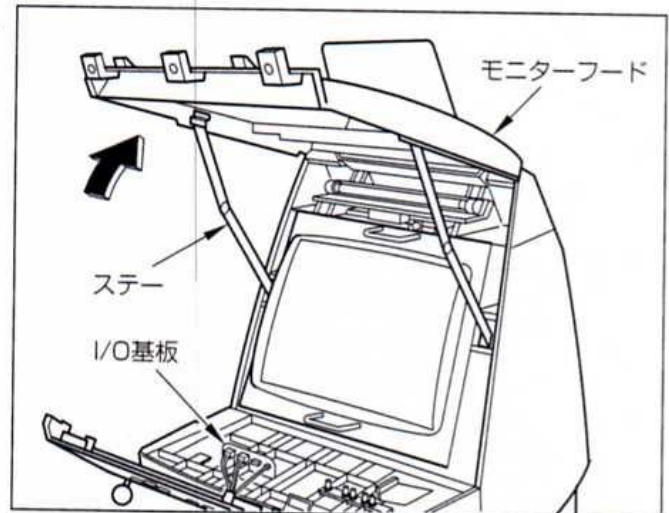
- モニターフードを開けたときは、ステーがロックされているか必ず確認してください。
- 人体の一部がステーに触れると、モニターフードのロックが解除される場合がありますので、十分注意してください。
- モニターフードを開けたとき、モニターフードには荷重や衝撃を加えないようにしてください。
- モニターフードを閉じるときは、自重で閉じずに、必ず手で持って閉めてください。
- モニターフードを閉じるときは、指などを挟まないよう十分注意してください。

- 1** | コントロールパネルを開け、モニターフードを固定しているネジを外します。



- 2** | 図の位置を手で持って、モニターフードを開けます。

- 3** | ステーがロックされるまで、モニターフードを開けてください。



### ■モニターフードの閉じかた

- 1** | モニターフードを持ち上げるようにして、ステーを奥側に押しします。
- 2** | モニターフードをゆっくりと閉め、外したネジ3本で固定してください。



# 4 筐体のセッティング

## 4-1 筐体の移動

### ■筐体の移動のしかた



- 筐体を移動させる前に、本体の開閉部がすべて施錠されているか確認してください。
- 本機を移動する前に主電源スイッチを切り、電源プラグをコンセントから抜き、電源コードや通信ケーブルを筐体から取り外してください。  
(電源コードや通信ケーブルを踏んだり、引っ掛けたりしないようにするためです)
- 本機を移動させるときは、筐体を斜めに倒してキャスターで移動してください。また、移動の際に、遊びかたホルダーを破損しないよう注意してください。
- 筐体の重さは約 105 kgあります。移動は 2 人以上で十分注意して行ってください。また、筐体を持ち上げるときは、必ず 4 人以上で行ってください。
- 電源 3P プラグによるアース接続ができないときは、付属の 3P-2P 変換プラグを使用し、必ずアース線を接続してください。(18 ページ参照)

1 背面にある 2 カ所の取っ手を持ち、筐体の下部を足で押さえます。

2 筐体の下部を足で押すと同時に取っ手を手前側に引き、筐体を斜めに倒してキャスターで移動してください。

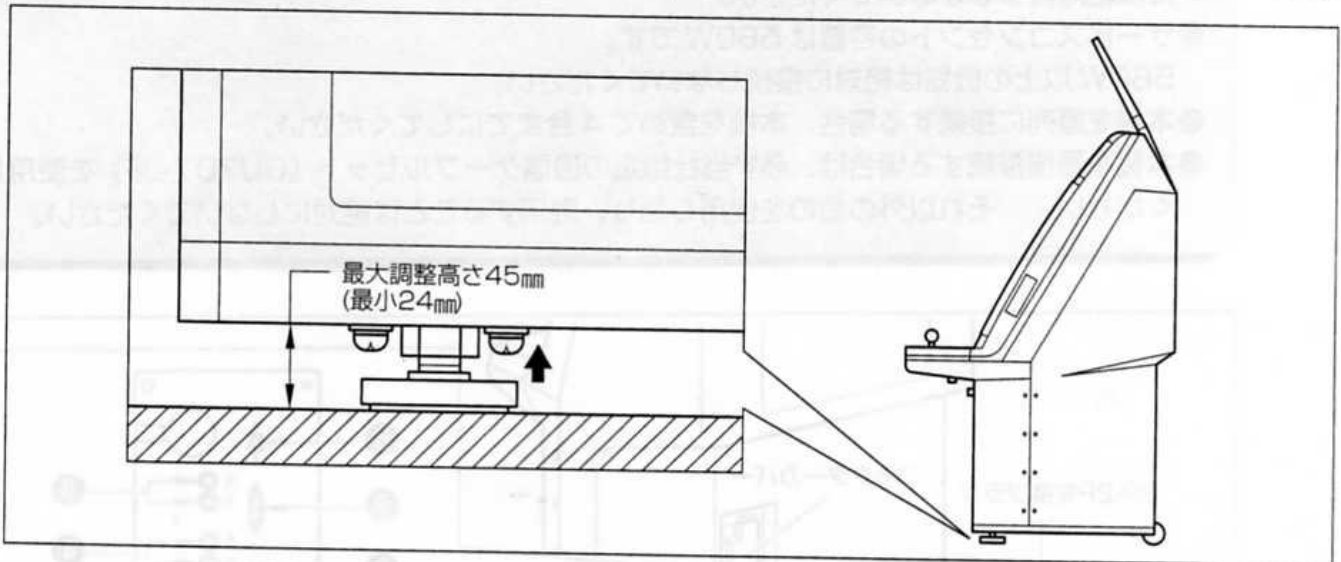


## 4-2 アジャスターの固定

### ■アジャスター固定のしかた



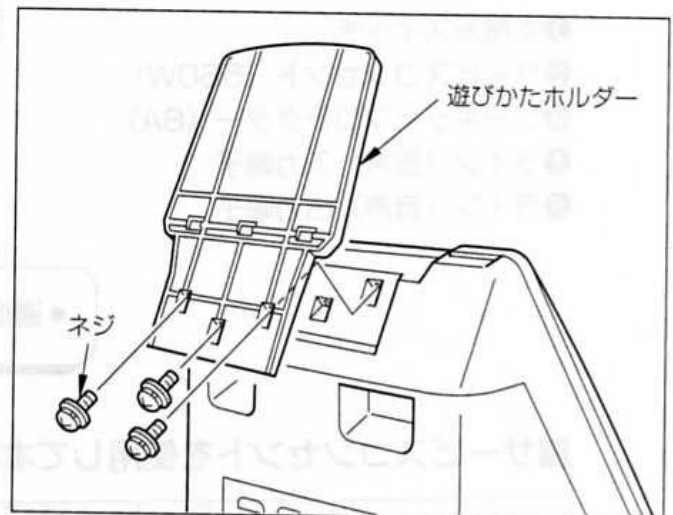
- アジャスターの最大調整高さを超えないように注意してください。
- 2カ所のアジャスターを床面に接地させ、筐体にガタつきがなく、水平状態であることを確認してください。



## 4-3 遊びかたホルダーの取り付け

### ■遊びかたホルダーの取り付けかた

筐体の背面上部に、付属のネジで取り付けてください。



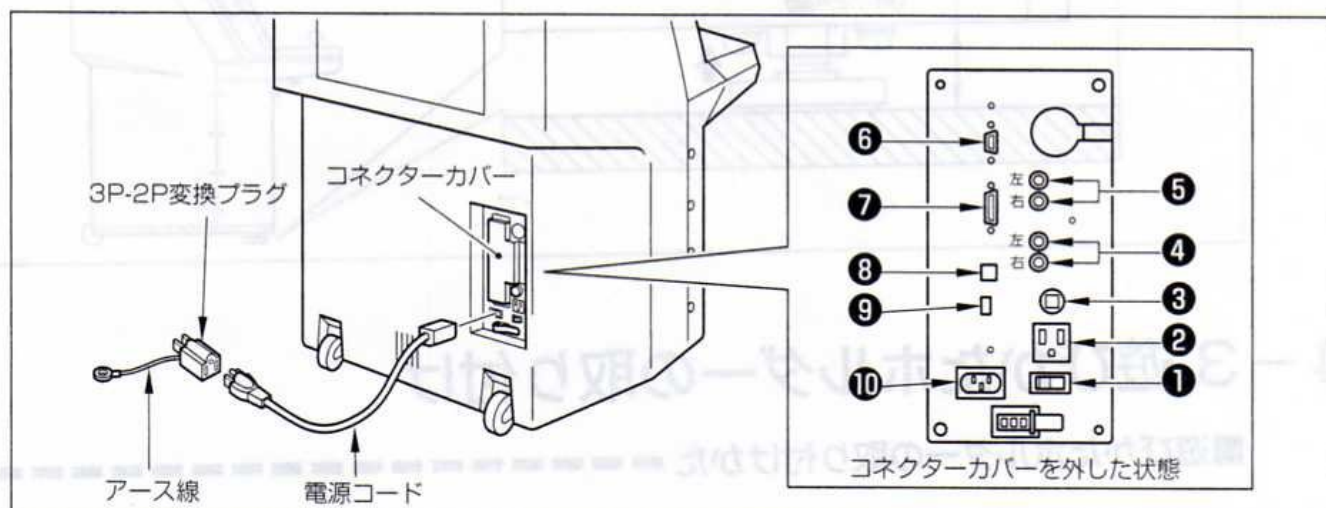
## 4-4 AC ブラケット

### ■ AC ブラケットについて

筐体の背面に AC ブラケットがあります。



- 電源 3P プラグによるアース接続ができないときは、付属の 3P-2P 変換プラグを使用し、必ずアース線を接続してください。また、アース線はガス管や水道管、電話専用のアース端子には絶対につながないでください。
- サービスコンセントの容量は 560W です。  
560W 以上の機器は絶対に接続しないでください。
- 本機を直列に接続する場合、本機を含めて 4 台までにしてください。
- 本機を通信接続する場合は、必ず当社指定の通信ケーブルセット (GU707-JF) を使用してください。それ以外のものを使用したり、混用することは絶対にしないでください。

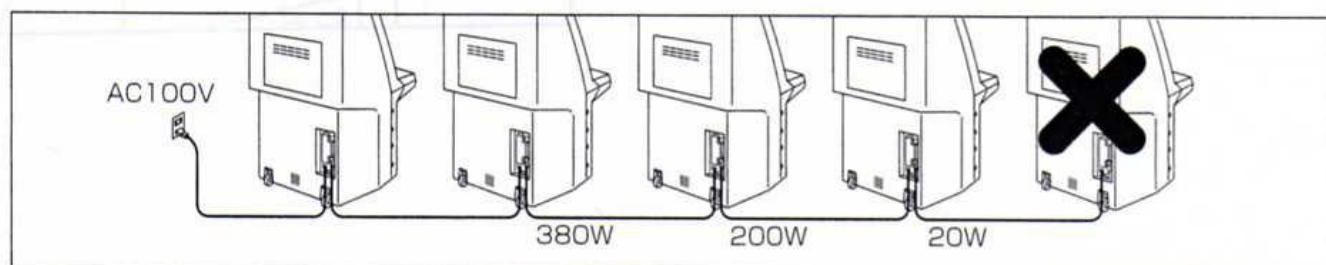


- |                   |                 |
|-------------------|-----------------|
| ①主電源スイッチ          | ⑥ RGB (映像) 出力端子 |
| ②サービスコンセント (560W) | ⑦ RGB (映像) 入力端子 |
| ③サーキットプロテクター (8A) | ⑧通信入力端子         |
| ④ライン (音声) 入力端子    | ⑨通信出力端子         |
| ⑤ライン (音声) 出力端子    | ⑩ AC 電源コンセント    |

●通信接続のしかたは、19、20 ページをお読みください。

**MEMO**

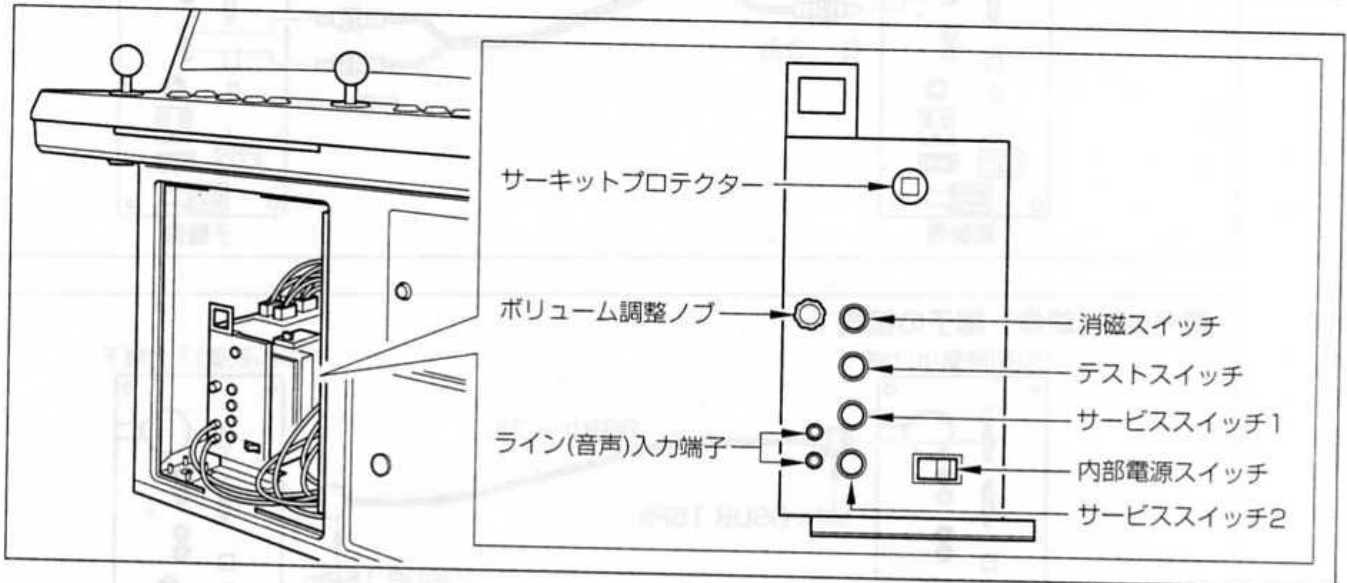
### ■ サービスコンセントを使用して本機を接続する場合の供給電力



## 4-5 サービスパネル(電源ユニット)

### ■サービスパネルについて

付属のメンテナンス用鍵でメンテナンス扉を取り外すと、筐体内部にサービスパネルがあります。



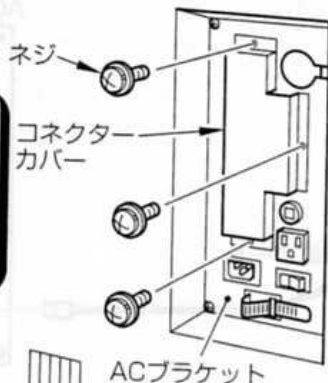
## 4-6 通信接続

### ■通信接続のしかた



- 本機を通信接続する場合は、本機を含めて2台までにしてください。
- 本機を単体で使用する場合は、通信ジャックやピンジャックには何も接続しないでください。
- 通信ジャックやピンジャックは「Windy II™」専用です。他のゲーム機やAV機器、通信機器などは絶対に接続しないでください。
- 通信ケーブルは、必ず当社指定の通信ケーブルセット (GU707-JF) を使用してください。それ以外のものを使用したり混用することは絶対にしないでください。
- PCボードは親機にのみ取り付けてください。
- 通信接続後は、親機側で通信設定を行ってください。その場合、お手持ちのPCボードの取扱説明書を参照してください。

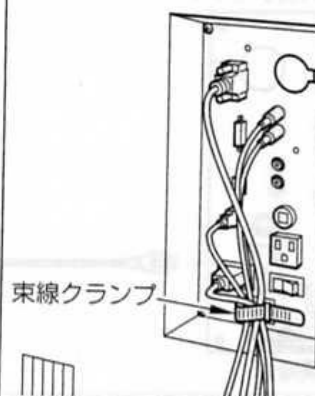
- 通信接続を行う前にACブラケットのコンネクターカバーを外してください。



- 通信接続を行わないときは、ACブラケットにコンネクターカバーを取り付けておいてください。

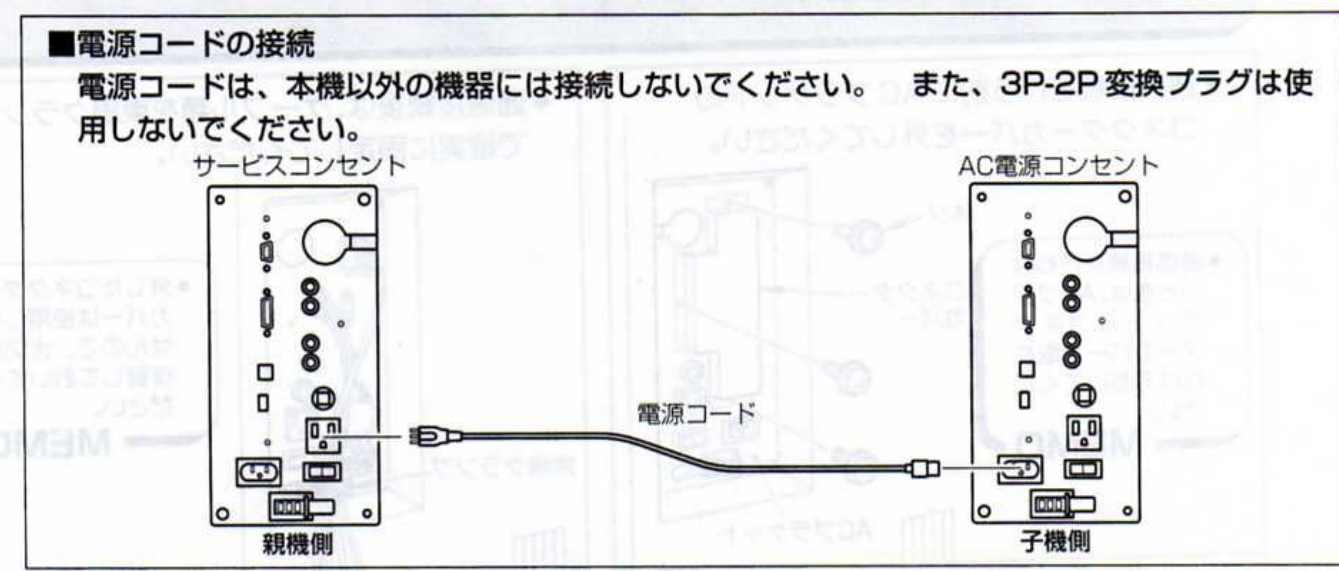
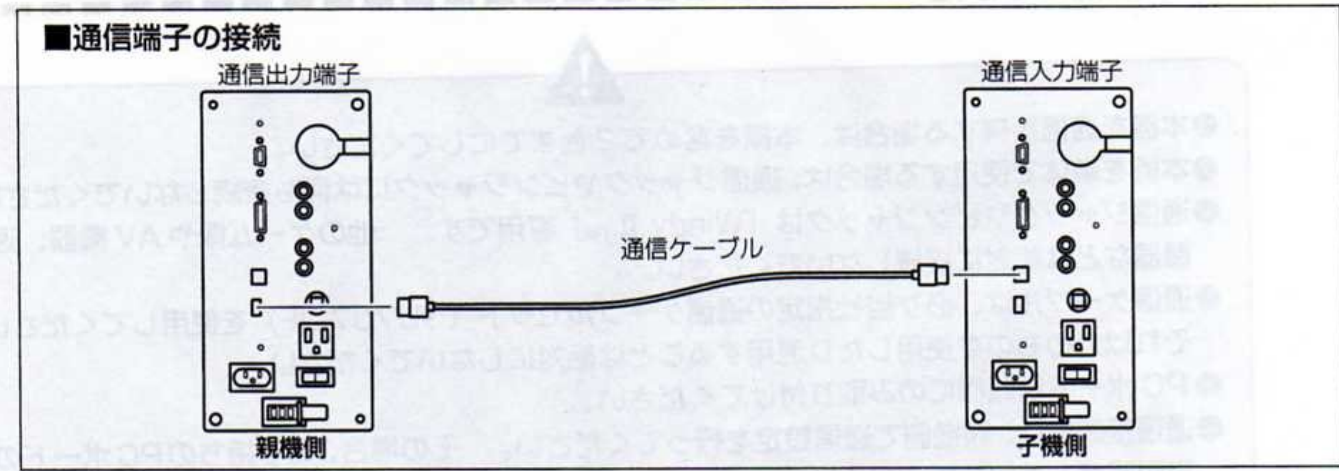
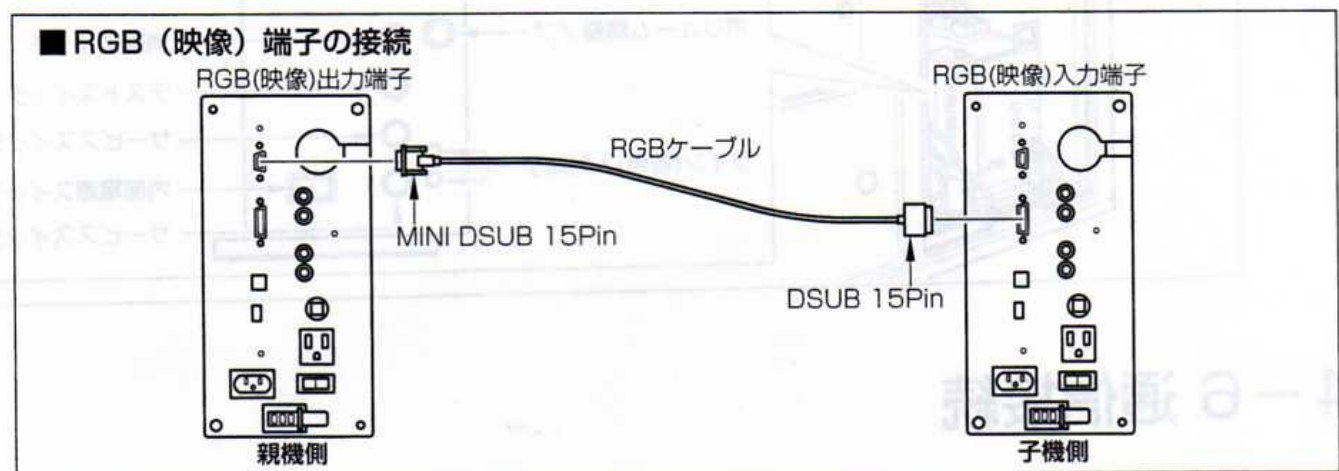
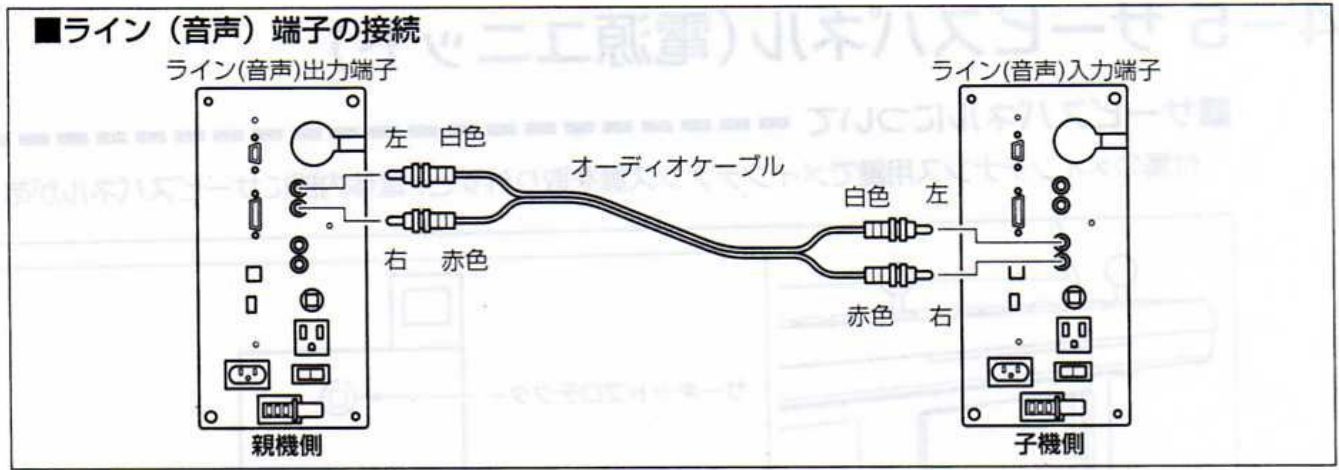
**MEMO**

- 通信接続後は、ケーブル類を束線クランプで確実に固定してください。



- 外したコンネクターカバーは使用しませんので、大切に保管しておいてください。

**MEMO**

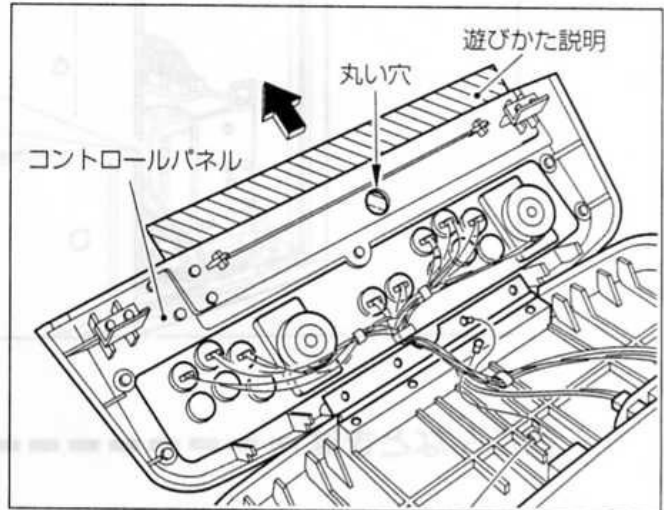


## 4-7 遊びかた説明の交換

### ■コントロールパネルの「遊びかた説明」の交換

- 「遊びかた説明」を交換する際は、コントロールパネルに荷重や衝撃を加えないようにしてください。

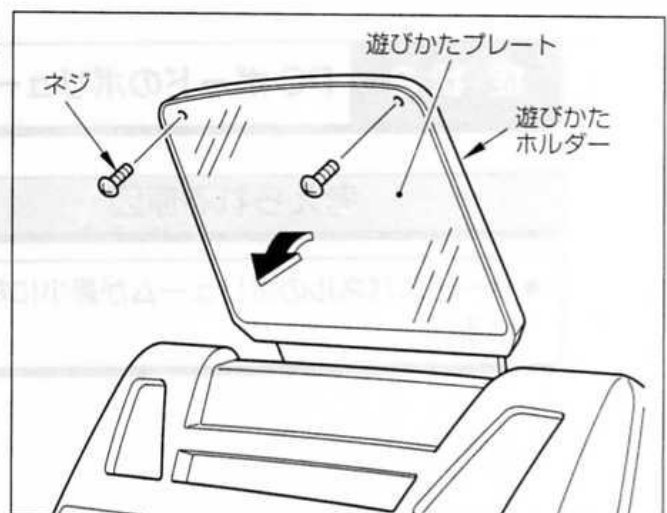
- 1 | コントロールパネルを開けます。  
(14 ページ参照)
- 2 | コントロールパネルの裏面にある丸い穴に指を入れ、指を手前に動かして「遊びかた説明」を取り出してください。
- 3 | 「遊びかた説明」の交換後は、コントロールパネルを閉じ、必ず施錠してください。



### ■遊びかたホルダーの「遊びかた説明」の交換

- 「遊びかた説明」を交換する際は、遊びかたホルダーに荷重や衝撃を加えないようにしてください。

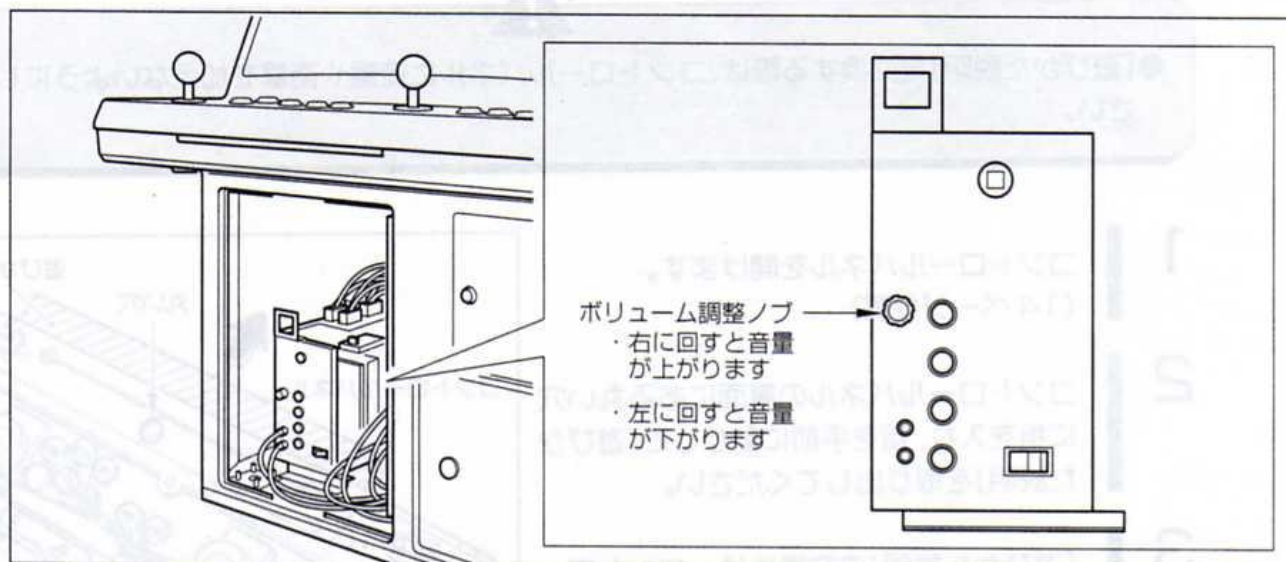
- 1 | 遊びかたホルダーにあるネジを外し、遊びかたプレートを手前側に倒します。
- 2 | 「遊びかた説明」を取り出します。
- 3 | 「遊びかた説明」の交換後は、遊びかたプレートをもと通りに取り付けてください。



## 4-8 サウンドボリュームの調整

### ■サウンドボリューム調整のしかた

サービスパネル（電源ユニット）にボリューム調整ノブがあります。



### ■こんなときは

**症状 1** サービスパネルのボリューム調整ノブを右に回しても音量が上がらない。

考えられる原因	対処のしかた
●PCボードのボリュームが最小になっている。	○PCボードのボリュームを調整してください。

**症状 2** PCボードのボリュームを回しても、音が鳴らない。

考えられる原因	対処のしかた
●サービスパネルのボリュームが最小になっている。	○サービスパネルのボリュームを上げてから、PCボードの音量を調整してください。

## 4-9 コインカウンターを移設する場合

### ■コインカウンターの移設のしかた

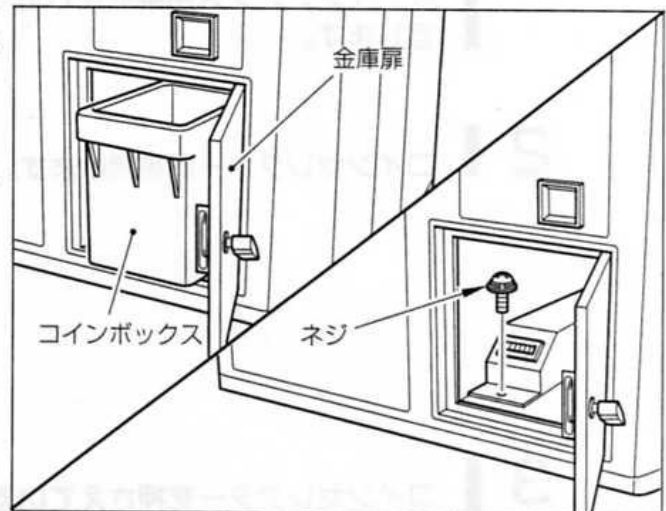
コインカウンターは、出荷時には金庫扉を開けて見るようになっていますが、これをサービスパネルに移設することができます。



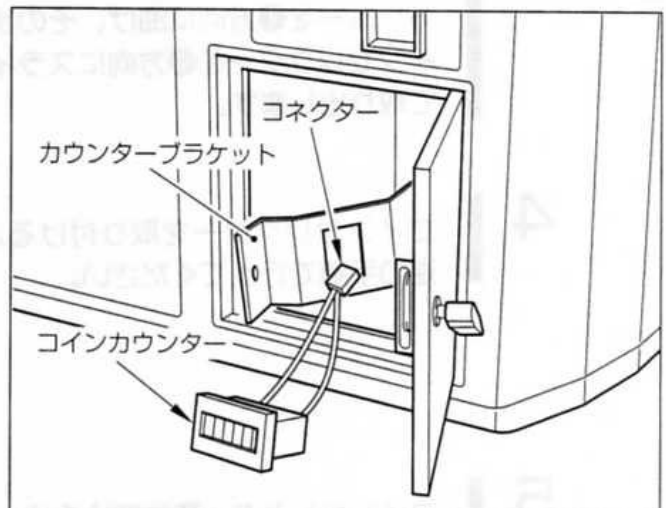
●コインカウンターを移設する前に、必ず主電源スイッチを切り、コンセントから電源プラグを抜いてください。

1 金庫扉を開け、コインボックスを取り出します。

2 カウンターブラケットを固定しているネジを外します。

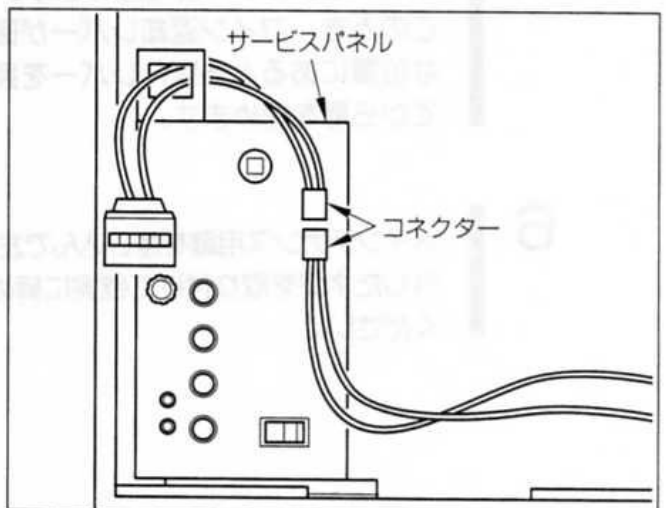


3 カウンターブラケットを横に倒し、コインカウンターを取り出しながら、接続しているコネクタを外します。



4 メンテナンス扉を外し、サービスパネル上の四角い穴にコインカウンターをはめ込みます。

5 コネクターをもと通りに接続してください。





# 5 メインテナンス／付属資料

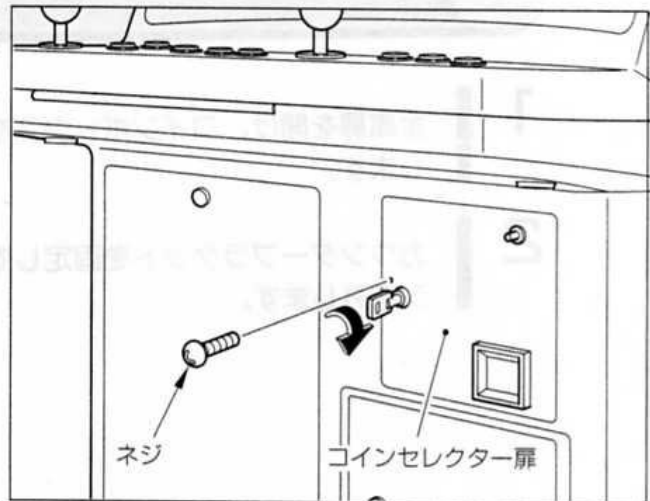
## 5-1 コインセレクターの交換

### ■コインセレクター交換のしかた



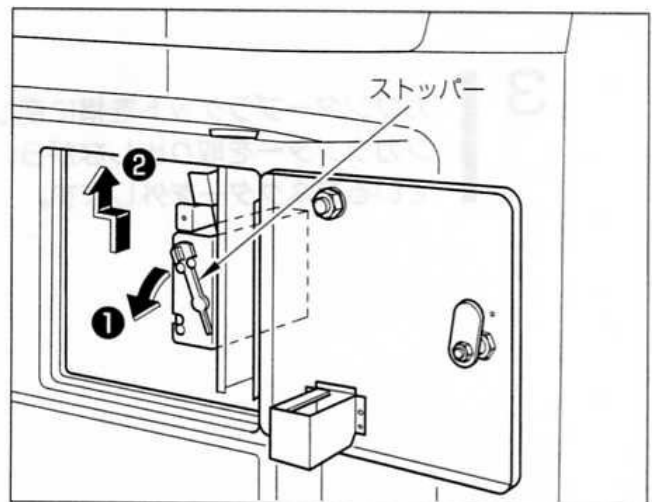
●コインセレクターを交換する前に、必ず主電源スイッチを切り、コンセントから電源プラグを抜いてください。

1 コインセレクター扉のネジを外し、付属のメンテナンス用鍵を差し込んで右に回します。



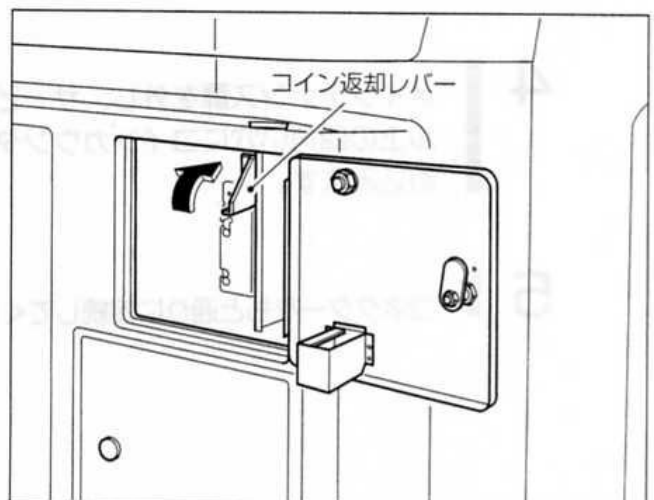
2 コインセレクター扉を開けます。

3 コインセレクターを押さえている白いストッパーを①方向に曲げ、その状態でコインセレクターを②方向にスライドさせて取り出します。



4 コインセレクターを取り付けるときは、逆の手順で行ってください。

5 コインセレクター扉を閉めます。このとき、コイン返却レバーが図のような位置にあるときは、レバーを押し上げてから扉を閉めます。



6 メインテナンス用鍵を差し込んで左に回し、外したネジを取り付けて確実に締め付けてください。

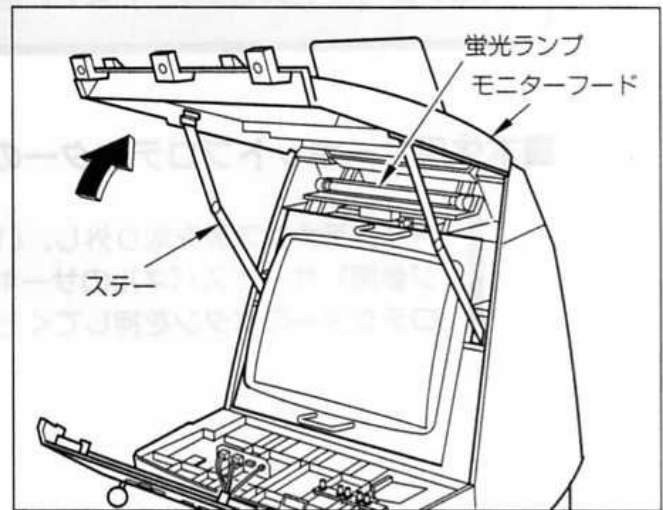
## 5-2 蛍光ランプの交換

### ■蛍光ランプ交換のしかた

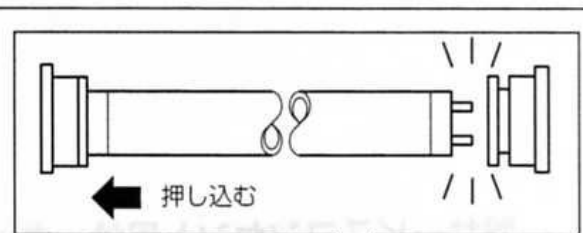


- 蛍光ランプを交換する前に、必ず主電源スイッチを切り、コンセントから電源プラグを抜いてください。
- 消灯した直後の蛍光ランプは熱くなっています。十分冷えてから、必ず同種で新品の蛍光ランプ（直管 15W）に交換してください。
- モニターフードを開けたときに人体の一部がステーに触れると、モニターフードのロックが解除される場合がありますので、十分注意してください。

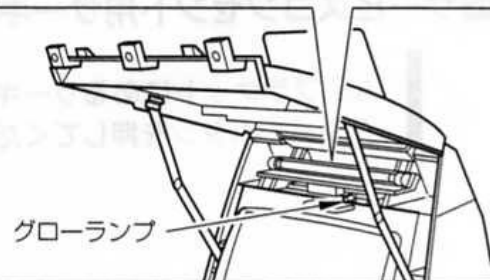
- 1 | ステーがロックされるまで、モニターフードを開けます。（15ページ参照）



- 2 | 蛍光ランプの片側をソケットに押し込むようにすると、反対側のソケットから蛍光ランプが外れます。



- 3 | 新品の蛍光ランプを、逆の手順で取り付けてください。



- グローランプも同時に交換することをおすすめします。

**MEMO**

## 5-3 サークिटプロテクターの復帰

過電流や短絡（ショート）したとき、サーキットプロテクターが自動的に作動して電気回路を保護します。復帰させるときは、主電源スイッチを切り、原因を取り除いてからサーキットプロテクターのボタンを押してください。

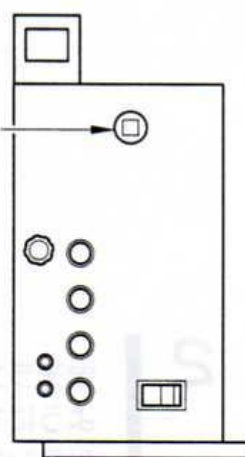


- サーキットプロテクターを復帰させる前に、必ず主電源スイッチを切り、コンセントから電源プラグを抜いてください。
- サーキットプロテクターを復帰させてもすぐに切れるときは、接続されている機器を確認してみてください。（18ページ参照）それらが正常にもかかわらず切れるときは、直ちに主電源スイッチを切って、最寄りの【コナミ サービスセンター】までご連絡ください。
- 異常な状態が続き、正常に作動しない場合は、直ちに主電源スイッチを切って、最寄りの【コナミ サービスセンター】までご連絡ください。

### ■本体用サーキットプロテクターの復帰

メンテナンス扉を取り外し、（12ページ参照）サービスパネルのサーキットプロテクターのボタンを押してください。

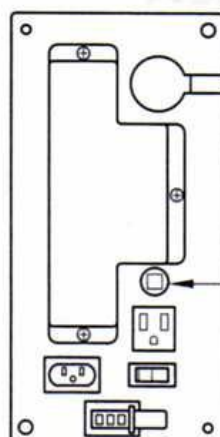
サーキットプロテクター



### ■サービスコンセント用サーキットプロテクターの復帰

ACブラケットにあるサーキットプロテクターのボタンを押してください。

サーキットプロテクター



## 5-4 モニターの調整

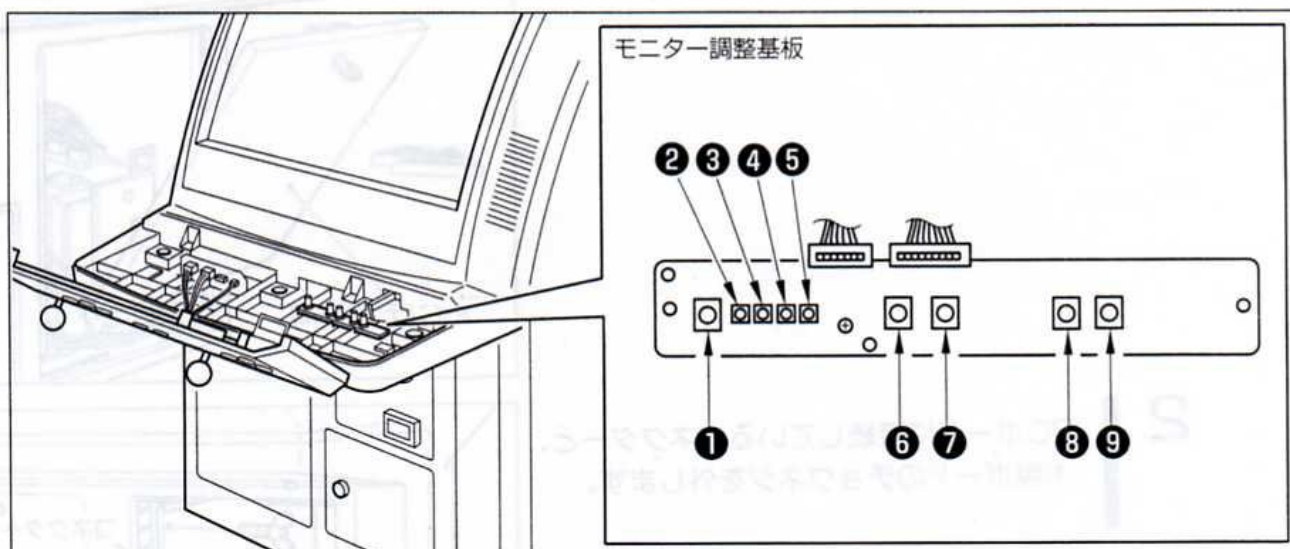
モニターはあらかじめ出荷時に調整されていますが、任意に調整することができます。



●筐体内部には、高電圧が流れている部品があります。不用意に触らないよう十分注意してください。

### ■モニター調整基板の位置

モニター調整基板は本体内部にあります。調整を行うときは、コントロールパネルを開けてください。(14ページ参照)



①	CONTRAST	コントラスト調整 コントラスト調整ができます。
②	R.GAIN	赤色 入力ゲイン調整 右に回すと、赤色が濃くなります。
③	G.GAIN	緑色 入力ゲイン調整 右に回すと、緑色が濃くなります。
④	B.GAIN	青色 入力ゲイン調整 右に回すと、青色が濃くなります。
⑤	BRIGHT	輝度調整 画像の明るさ調整です。 右に回すと、画像が明るくなります。
⑥	H.SIZE	水平振り幅調整 水平方向の画面表示寸法を調整することができます。
⑦	H.POSI	水平位置調整 水平方向の画像表示位置を調整します。
⑧	V.SIZE	垂直振り幅調整 垂直方向の画面表示寸法を調整することができます。
⑨	V.POSI	垂直位置調整 垂直方向の画像表示位置を調整します。

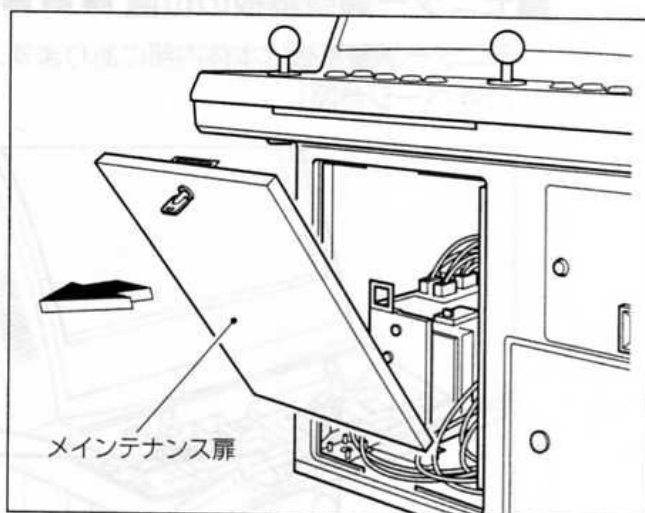
## 5-5 PCボードの取り外し

### ■ PCボードの外しかた

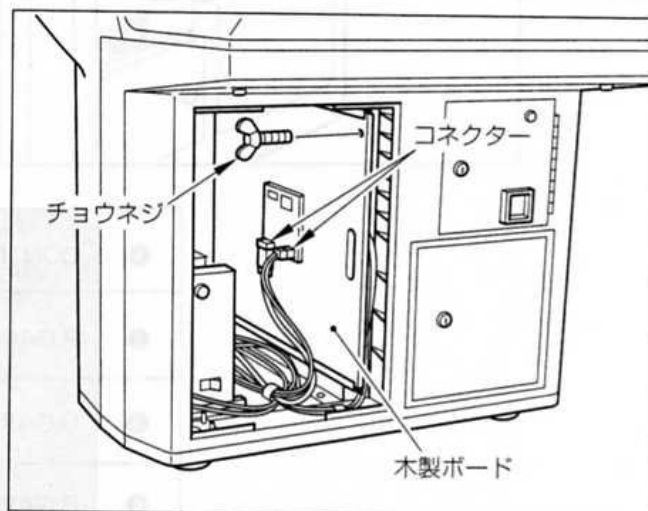


- PCボードを外す前に、必ず主電源スイッチを切り、コンセントから電源プラグを抜いてください。
- 木製ボードを取り外したり、本体にセットするときは、束線類などを破損しないように注意してください。

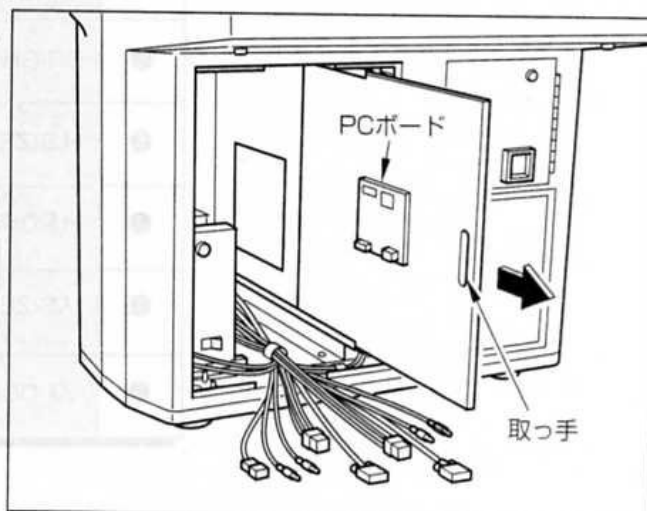
- 1 | メインテナンス扉を取り外します。  
(12ページ参照)



- 2 | PCボードに接続しているコネクターと、木製ボードのチョウネジを外します。



- 3 | 木製ボードの取っ手を持ち、PCボードごと取り出してください。



- PCボードを木製ボードに木ネジで取り付けした後、奥まで確実に挿入し、逆の手順でもと通りに組み立ててください。

**MEMO**

## 5-6 電圧調整

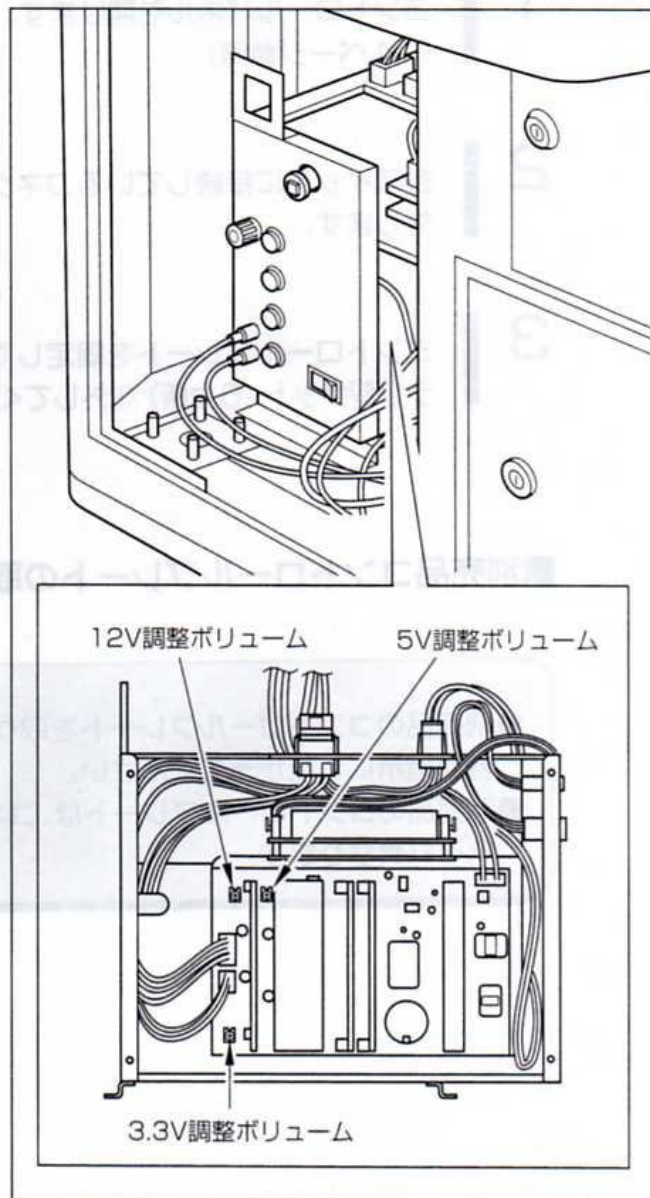
### ■電圧調整のしかた



- 各ラインの電圧を規定値よりも高くすると、ゲームPCボードが破損することがあります。電圧は規定値より高くないよう十分注意してください。

**1** | メンテナンス扉を取り外します。  
(12ページ参照)

**2** | サービスパネルの側面に調整ボリュームがありますので、ドライバーなどで注意して調整してください。



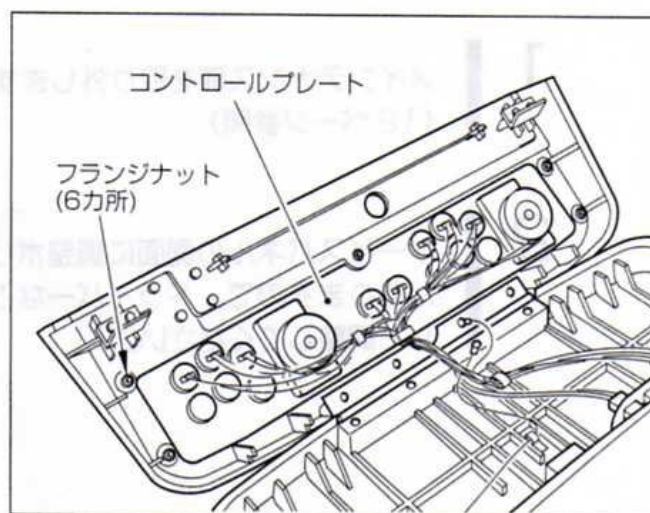
## 5-7 コントロールプレートの取り外し

### ■コントロールプレートの外しかた



- コントロールプレートを外す前に、必ず主電源スイッチを切り、コンセントから電源プラグを抜いてください。

- 1 | コントロールパネルを開けます。  
(14 ページ参照)
- 2 | 各スイッチに接続しているコネクタを外します。
- 3 | コントロールプレートを固定しているフランジナット (6カ所) を外してください。



### ■別売品コントロールプレートの取り付けについて



- 別売品のコントロールプレートを取り付けの際は、必ずその説明書をお読みいただき、記載内容や指示にしたがってください。
- 別売品のコントロールプレートは、コネクタの接続のしかたやディップスイッチの設定がそれぞれ異なります。

## 5-8 コントロールプレート交換後のディップスイッチ設定

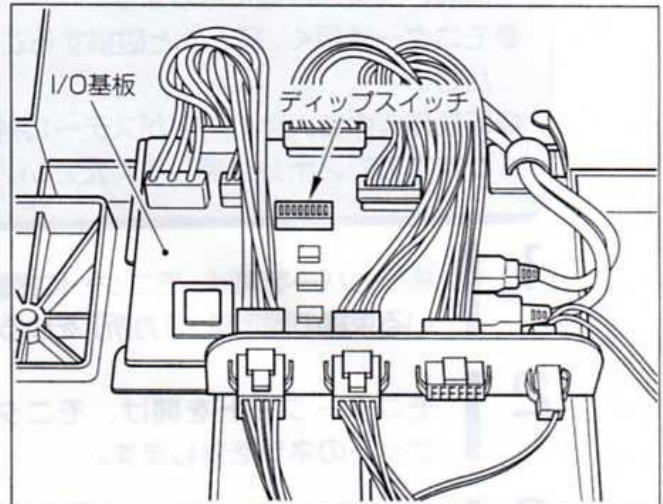
### ■ディップスイッチ設定のしかた

別売品コントロールプレート（パネル）を交換した際は、I/O 基板上的ディップスイッチの設定変更を行ってください。



- ディップスイッチを設定する前に、必ず主電源スイッチを切ってください。また、アースバンドなどで除電対策を行ってください。

15 ページを参照してモニターフードを開けてください。



### ■ディップスイッチ設定一覧表

コントロールプレートのタイプ		ディップスイッチ bit No.							
型 式	形 状	1	2	3	4	5	6	7	8
Windy II™ 標準 2L6B		OFF	ON	OFF	OFF	OFF	OFF	OFF	OFF
クイズコンパネ GU707-JB		OFF	OFF	OFF	OFF	OFF	OFF	OFF	OFF
2L8B コンパネ GU707-JC		ON	ON	OFF	OFF	OFF	OFF	OFF	OFF
1L6B コンパネ GU707-JD		ON	OFF	ON	OFF	ON	OFF	OFF	ON
2L12B コンパネ GU707-JG		ON	OFF	ON	OFF	ON	OFF	OFF	OFF

上記のように設定しても、次の症状がでて正しく動作しない場合があります。特に、初期のJVS対応ゲームPCボードの場合はご注意ください。

**症 状**：コインを入れてゲームスタート後、再度コインを入れても画面に反映されない。またはコインを複数枚入れた後、遅れてコイン情報が画面に反映される。

**対 処**：ディップスイッチの bit No.7 を、一度 ON 設定にしてください。

- 基板上的ディップスイッチを設定するときは、細い⊖ドライバー、またはボールペンの先などを使用すると容易にできます。

MEMO



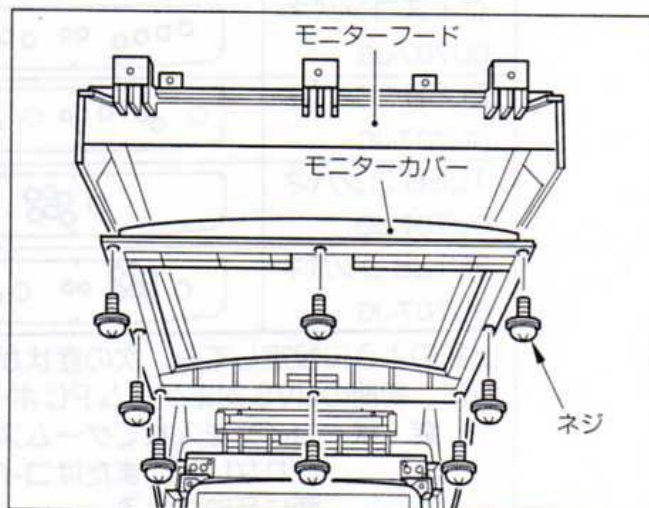
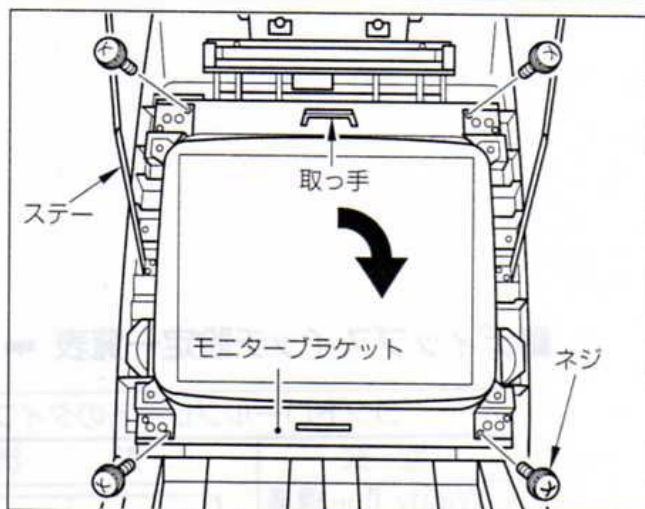
## 5-9 モニターの縦／横転換

### ■モニターの縦／横転換のしかた



- モニターの縦／横転換を行う前に、必ず主電源スイッチを切り、コンセントから電源プラグを抜いてください。 また、一分間以上経過後に行ってください。
- 技術者以外は後部カバーを開けないでください。
- 主電源スイッチを切ってもモニター部には高電圧が帯電しています。  
不用意に触らないようにし、また紙くすなどが入らないよう十分注意してください。 感電や故障、火災の原因になります。
- モニターは重く、落とすと破損することがありますので、必ず2人以上で転換作業を行ってください。
- 転換作業中に人体の一部がステーに触れると、モニターフードのロックが解除される場合がありますので、十分注意してください。

- 1 後部カバーを開け、モニターに接続されている束線の固定具(3カ所)をゆるめます。
- 2 モニターフードを開け、モニターブラケットのネジを外します。
- 3 モニターブラケットの取っ手を持って引き出し、右(時計方向)に90度回転させます。
- 4 外したネジでモニターブラケットを固定します。
- 5 モニターフードの内側に取り付けられているモニターカバーを、ネジを外して取り出します。
- 6 モニターカバーの向きを換え、外したネジで取り付けます。
- 7 モニターフードをゆっくりと閉めてください。
- 8 ゆるめた束線の固定具を確実に締め、後部カバーをもと通りに取り付けてください。



- モニターの縦／横転換を行ったときは、モニターの調整が必要になる場合があります。 そのときは、27ページの「5-4 モニターの調整」を参照してください。
- 電源スイッチを切った後にモニターの表面に触れると、微弱な電気(静電気)を感じる場合がありますが、人体への影響はありません。

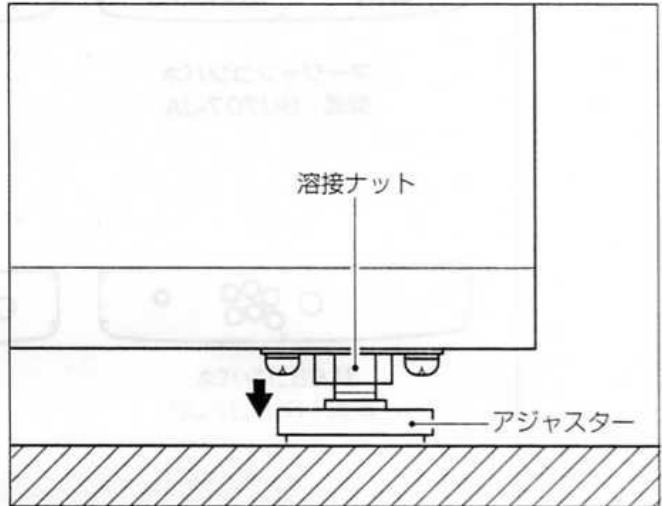
## 5-10 フットステップ (別売品) の取り付け

### ■フットステップの取り付けかた

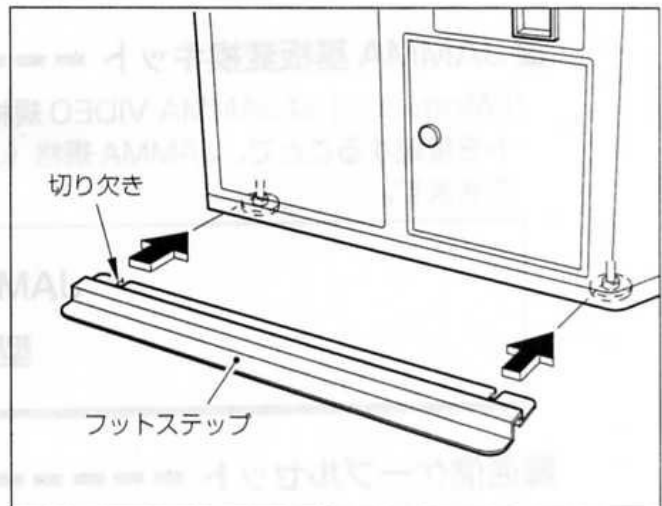


- 筐体の前部を持ち上げたとき、本機が転倒するのを防止するために、必ず2人以上で取り付け作業を行ってください。

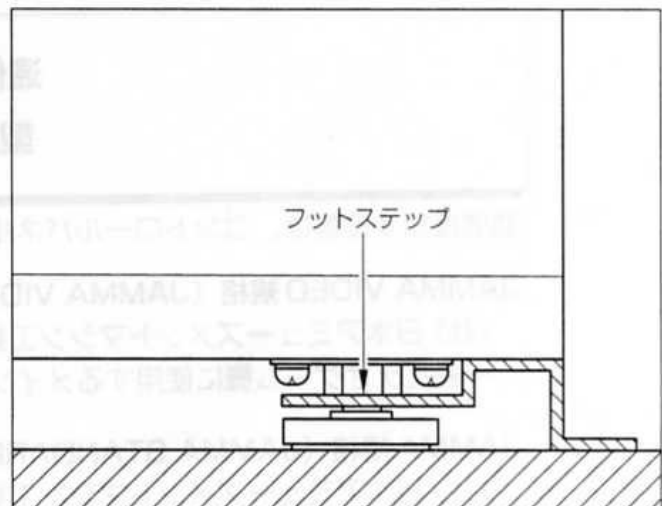
- 1 筐体の前部を少し持ち上げ、アジャスターを手でゆるめます。



- 2 その状態でフットステップの切り欠きを、アジャスターのボルト部に差し込みます。



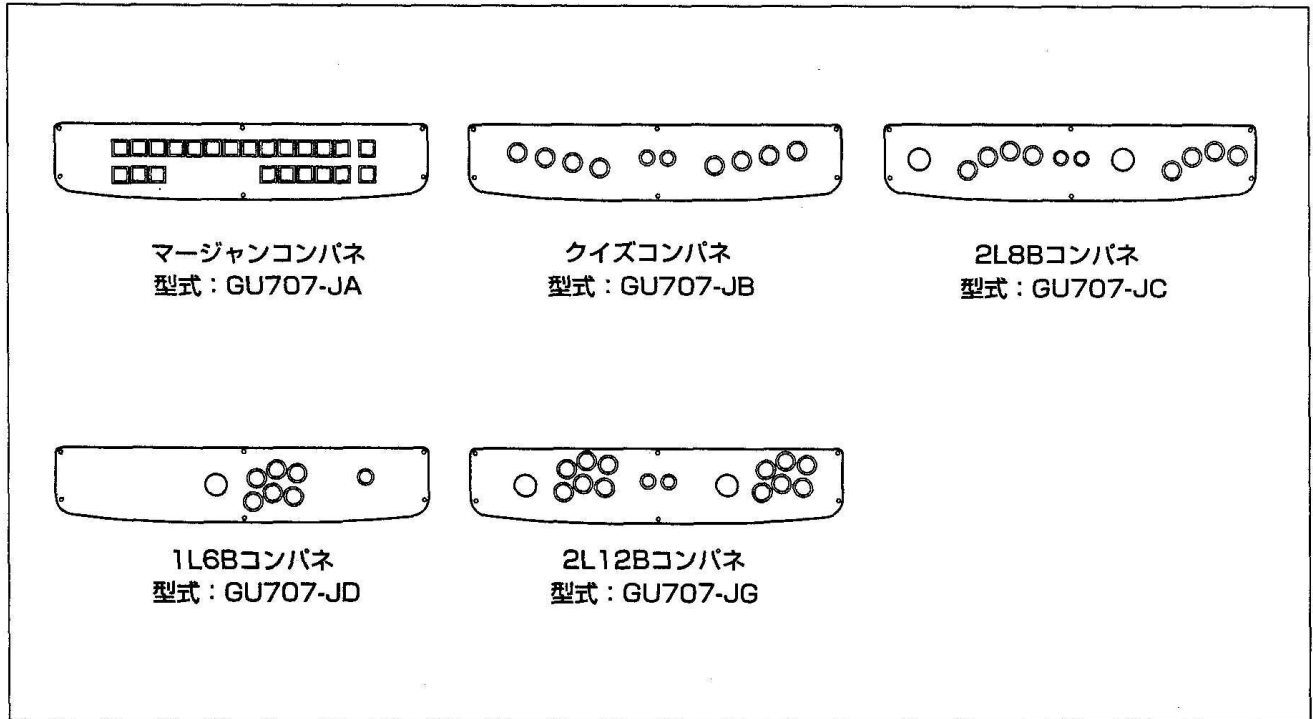
- 3 アジャスターを手で回して締め付け、フットステップを確実に挟み込んでください。



## 5-11 別売品（オプション部品）の紹介

### ■コントロールパネル（プレート）

「Windy II™」には別売りで次の5種類のコントロールパネルをご用意しています。



### ■JAMMA 基板変換キット

「Windy II™」はJAMMA VIDEO規格（JVS）に対応しておりますが、JAMMA 基板変換キットを接続することで、JAMMA規格（JS）に対応したゲームPCボードをご使用いただくことができます。

#### JAMMA 基板変換キット

型式：GU707-JE

### ■通信ケーブルセット

「Windy II™」は専用の通信ケーブルを接続することで、親機を含めて2台通信プレイができます。

#### 通信ケーブルセット

型式：GU707-JF

通信接続する際は、コントロールパネルも上記1L6B（GU707-JD）に交換してください。

#### JAMMA VIDEO規格（JAMMA VIDEO STANDARD 略称JVS）

（社）日本アミューズメントマシン工業協会（JAMMA）が電機用品取締法の技術基準を遵守し、一般ビデオゲーム機に使用するメイン基板について定めた規定。

#### JAMMA規格（JAMMA STANDARD 略称JS）

（社）日本アミューズメントマシン工業協会（JAMMA）が電機用品取締法の技術基準を遵守し、一般ビデオゲーム機に使用するメイン基板、およびエッジコネクタの規準について定めた規定。